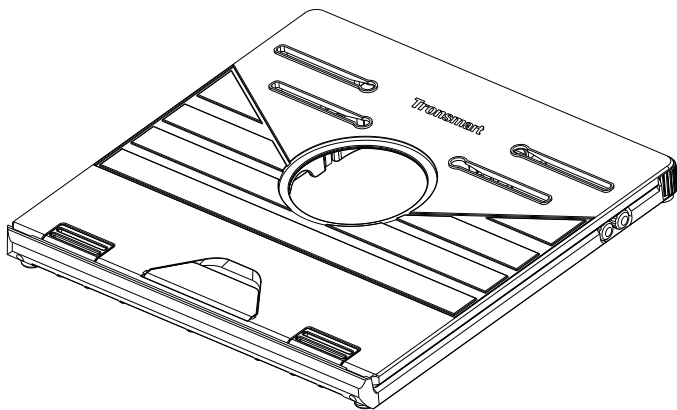


 ***Tronsmart***

D07

Adjustable Laptop Stand



USER MANUAL

CONTENTS

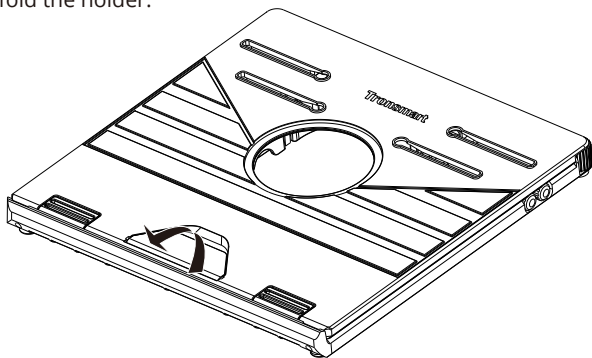
English	01~04
Français	05~08
Italiano	09~12
Deutsch	13~16
Español	17~20
日本語	21~24

English

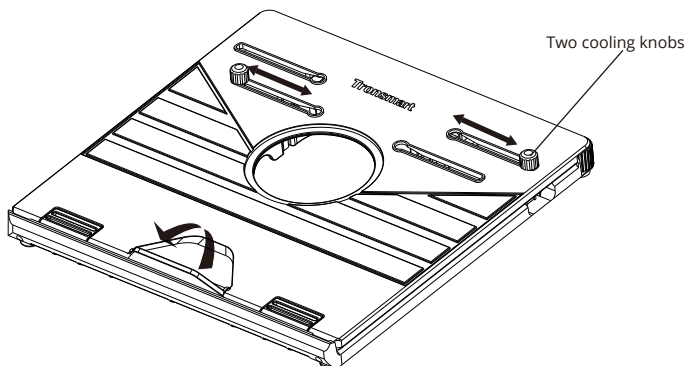
Thank you for choosing the Tronsmart D07 Adjustable Laptop Stand! Please read this manual carefully before use, as it contains important information. If you have trouble understanding or following the instructions in this manual, please contact our customer support team at support@tronsmart.com

How to Use

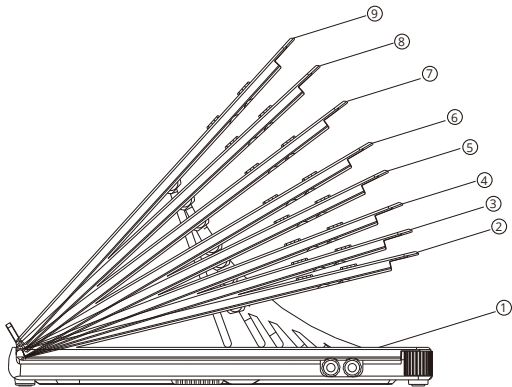
1. Unfold the holder.



2. Take out the two cooling knobs and put them into the proper slots. You can adjust the position to fit the size of your device.



3. Adjust the viewing angle. There are 9 levels of angle for adjusting.

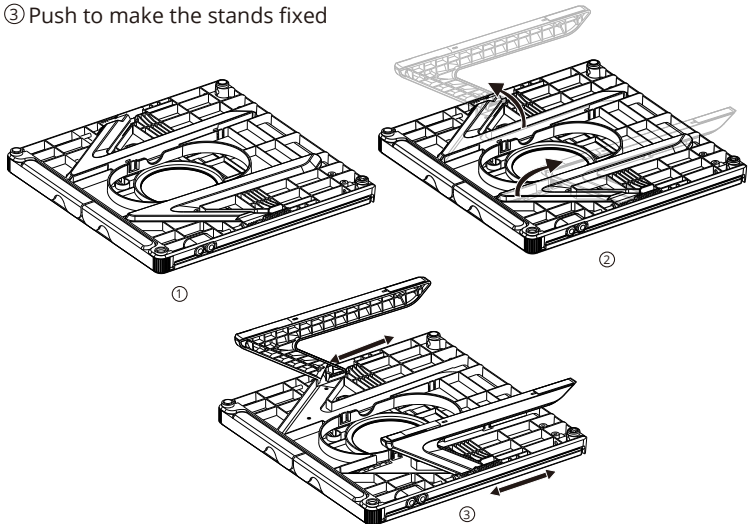


4. Unfold the two bottom stands.

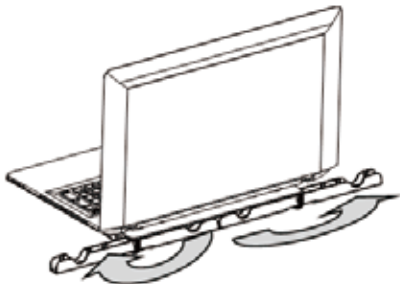
① Unfold

② Rotate

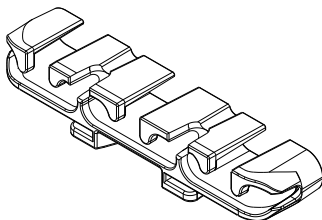
③ Push to make the stands fixed



5. Unfold two mobile phone holders on both sides.



6. Unfold the cable storage loop.



7. Place your devices including laptop and smartphone on the stand. You can store the keyboard and mouse underneath the stand.



Package Content

- 1 x D07 adjustable laptop stand
- 1 x Warranty card
- 1 x User manual

Specifications

Model	D07
Material	ABS
Load bearing capacity	Up to 10kg/22lbs
Adjustable angle	0 - 42 degrees
Adjustable height (with two foldable stands in the bottom)	7 -27 cm / 2.75 - 10.63 inches
Suitable for	Laptops 10 -17 inches, tablets, smartphones
Dimension	28 x 28 x 2.6 cm / 11.0 x 11.0 x 1.0 inches
Weight	857 ± 10 g / 30.19 ± 0.35 oz

Warranty Information

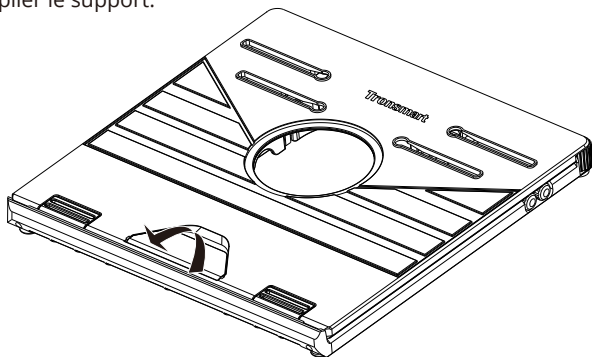
Your 'Tronsmart D07 Adjustable Laptop Stand' is warranted to the original owner for 12 months from the date of purchase against defects in material and workmanship under normal use and service. If you have any problems while using the product, please do not hesitate to contact our customer support team at support@tronsmart.com

Français

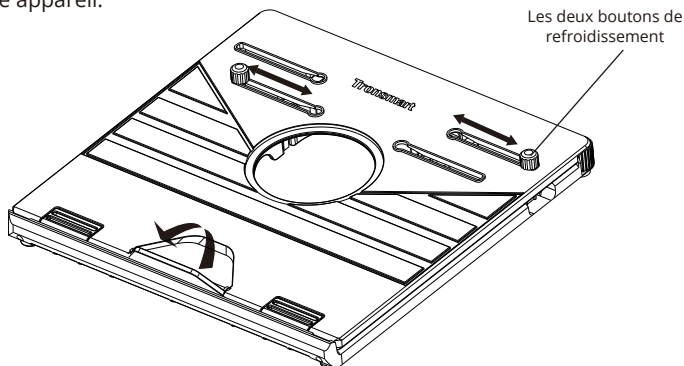
Merci d'avoir choisi Tronsmart D07 Support d'ordinateur portable Réglable! Veuillez lire ce mode d'emploi avant utilisation et gardez-le pour référence future. si vous avez des difficulté pour comprendre ou suivre les instructions dans ce manuel, veuillez contacter notre service clientèle à l'adresse support@tronsmart.com

Comment l'utilisez

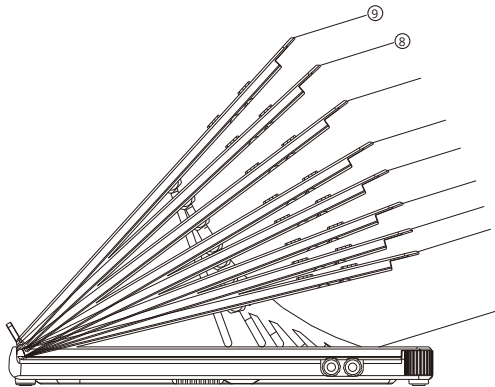
1. Déplier le support.



2. Retirez les deux boutons de refroidissement et placez-les dans les fentes appropriées. Vous pouvez ajuster la position en fonction de la taille de votre appareil.



3. Ajustez l'angle de vision. Il y a 9 niveaux d'angle pour l'ajustement.

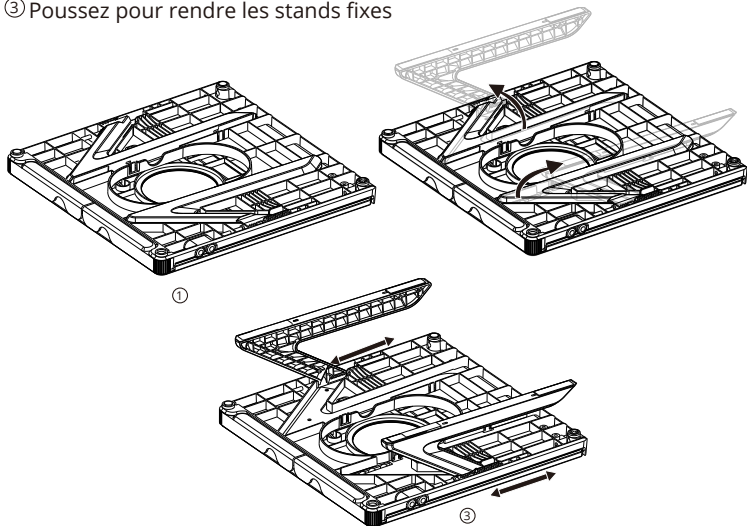


4. Déplier les deux supports inférieurs.

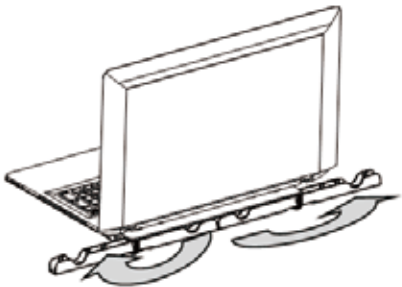
① Déplier

② Tourner

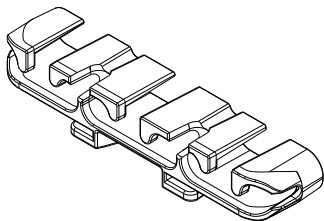
③ Poussez pour rendre les stands fixes



5. Dépliez deux supports de téléphone portable des deux côtés.



6. Dépliez la boucle de stockage du câble.



7. Mettez votre appareil (y compris les ordinateurs portables et les smartphones) sur le support. Vous pouvez ranger le clavier et la souris sous le support.



Paquet Contenu

- 1 x D07 Support d'ordinateur portable Réglable
- 1 x Carte de garantie
- 1 x Le mode d'emploi

Specifications

Modèle	D07
Matériel	ABS
Poids de charge admissible	Up to 10kg/22lbs
Angle réglable	0 - 42 degrés
Hauteur ajustable (Avec deux supports pliables dans le bas)	7 -27 cm / 2.75 - 10.63 pouces
Convient à	Laptops 10 -17 pouces, tablets, smartphones
Dimension	28 x 28 x 2.6 cm / 11.0 x 11.0 x 1.0 inches
Poids	857 ± 10 g / 30.19 ± 0.35 oz

INFORMATIONS DE GARANTIE

Votre Tronsmart D07 Support d'ordinateur portable Réglable a une garantie pendant 12 mois à compter de la date d'achat. si vous avez aucun problème pendant ces temps,retournez la pièce ou l'unité défectueuse avec une explication de la réclamation et détail de fret payé. Si vous avez n'importe quel problème,nous vous remercions aussi que vous pouvez nous contacter en premier lieu pour nous montrer les problème, nous vous aidrons la vite possible.

Façons de nous contacter:

E-mail sur amazon Ou à e-mail de notre branche de service d'clients:

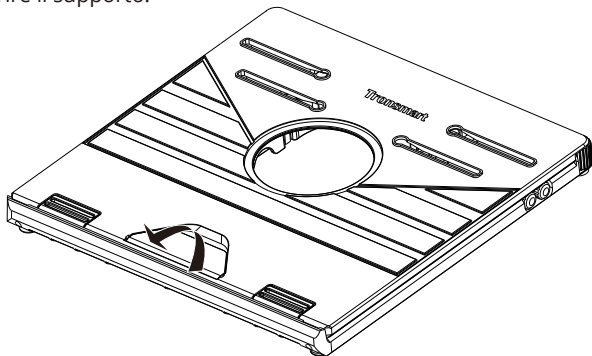
support@tronsmart.com

Italiano

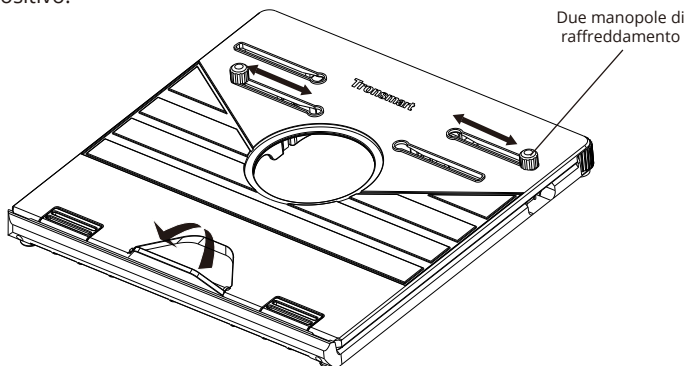
Grazie per aver scelto il supporto regolabile per laptop Tronsmart D07! Si prega di leggere attentamente questo manuale prima dell'uso in quanto contiene informazioni importanti. In caso di difficoltà a comprendere o seguire le istruzioni contenute in questo manuale, si prega di contattare il nostro team di assistenza clienti all'indirizzo support@tronsmart.com

Come utilizzare

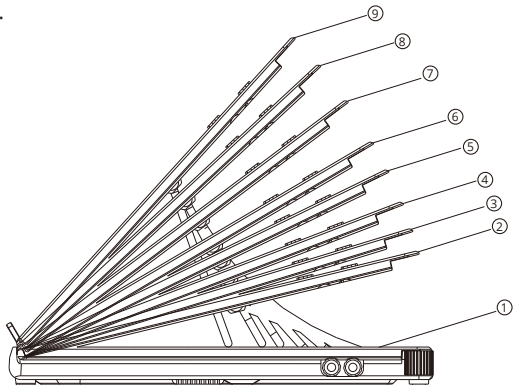
1. Aprire il supporto.



2. Estrarre le due manopole di raffreddamento e inserirle nelle apposite fessure. È possibile regolare la posizione in base alle dimensioni del dispositivo.



3. Regolare l'angolo di visualizzazione. Ci sono 9 livelli di angolo per la regolazione.

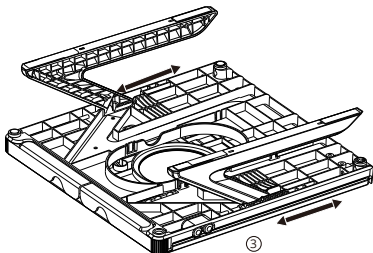
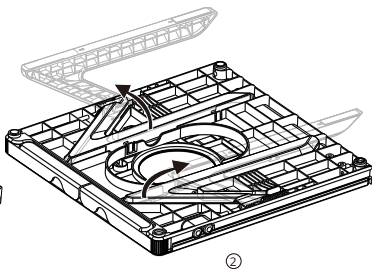
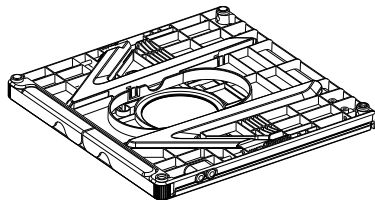


4. Aprire i due supporti inferiori.

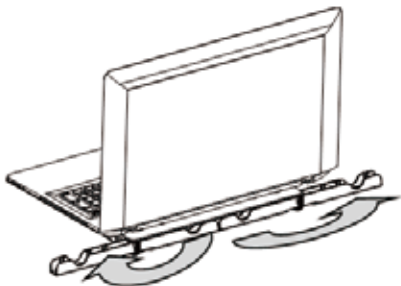
① Aprire

② Ruotare

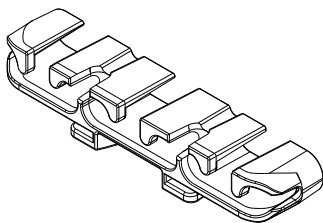
③ Premere per fissare i supporti



5. Aprire i due supporti per cellulari su entrambi i lati.



6. Aprire il circuito di archiviazione dei cavi.



7. Posizionare i dispositivi, compresi laptop e smartphone, sul supporto. È possibile riporre la tastiera e il mouse sotto il supporto.



Il pacchetto include:

- 1 x Supporto per laptop regolabile D07
- 1 x Scheda di garanzia
- 1 x Manuale dell'utente

Specificazioni

Modello	D07
Materiale	ABS
Capacità di carico	Fino a 10kg/22libbre
Angolo regolabile	0 - 42 gradi
Altezza regolabile (con due supporti pieghevoli nella parte inferiore)	7 -27 cm / 2.75 - 10.63 pollici
Adatto per	Laptop da 10 -17 pollici, tablet, smartphone
Dimensioni	28 x 28 x 2.6 cm / 11.0 x 11.0 x 1.0 pollici
Peso	857 ± 10 g / 30.19 ± 0.35 oz

Informazioni sulla garanzia

Il "Supporto per laptop regolabile Tronsmart D07" è garantito al proprietario originale per 12 mesi dalla data di acquisto contro difetti di materiale e lavorazione in condizioni normali di utilizzo e manutenzione. In caso di problemi durante l'utilizzo del prodotto, non esitare a contattare il nostro team di assistenza clienti all'indirizzo support@tronsmart.com

Deutsch

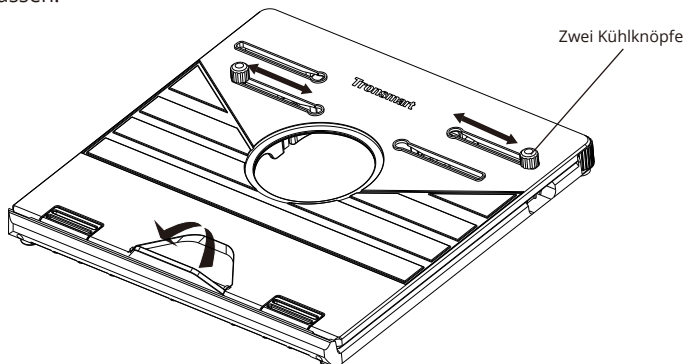
Vielen Dank, dass Sie sich für den einstellbaren Laptop-Ständer Tronsmart D07 entschieden haben! Bitte lesen Sie dieses Handbuch vor Gebrauch sorgfältig durch, da es wichtige Informationen enthält. Wenn Sie Probleme haben, die Anweisungen in diesem Handbuch zu verstehen oder zu befolgen, wenden Sie sich an unser Kundensupport-Team unter support@tronsmart.com

Gebrauchsanweisung

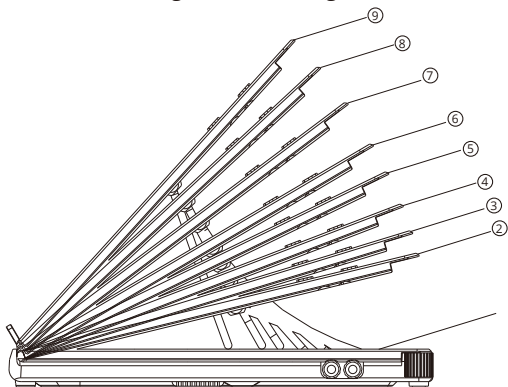
1. Klappen Sie den Halter auf.



2. Nehmen Sie die beiden Kühlknöpfe heraus und setzen Sie sie in die richtigen Schlitze ein. Sie können die Position an die Größe Ihres Geräts anpassen.



3. Passen Sie den Betrachtungswinkel an. Es gibt 9 Winkelstufen zum Einstellen.

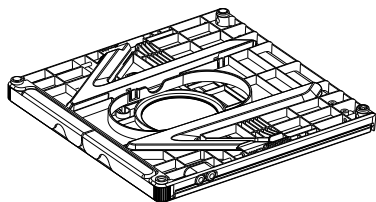


4. Klappen Sie die beiden unteren Ständer auf.

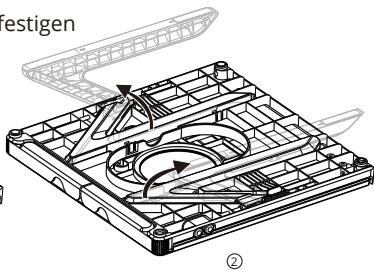
① Entfalten

② Drehen

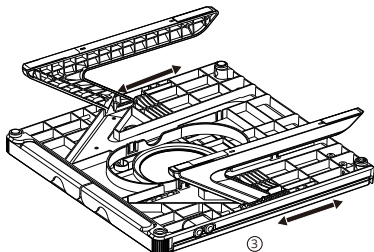
③ Drücken Sie, um die Ständer zu befestigen



①

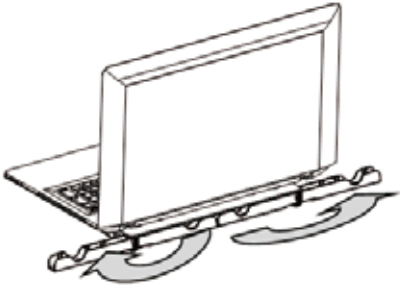


②

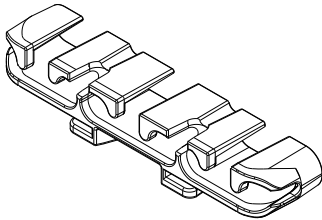


③

5. Klappen Sie auf beiden Seiten zwei Handyhalter auf.



6. Klappen Sie die Kabelaufbewahrungsschleife auf.



7. Stellen Sie Ihre Geräte einschließlich Laptop und Smartphone auf den Ständer. Sie können die Tastatur und die Maus unter dem Ständer aufbewahren.



Paket Inhalt

- 1 x D07 verstellbarer Laptopständer
- 1 x Garantiekarte
- 1 x Benutzerhandbuch

Spezifikationen

Modell	D07
Material	ABS
Tragfähigkeit	Bis zu 10kg/22lbs
Einstellbarer Winkel	0 - 42 Grad
Höhenverstellbar (mit zwei klappbaren Ständern unten)	7 -27 cm / 2.75 - 10.63 Zoll
Passend für	Laptops 10-17 Zoll, Tablets, Smartphones
Abmessungen	28 x 28 x 2.6 cm / 11.0 x 11.0 x 1.0 Zoll
Gewicht	857 ± 10 g / 30.19 ± 0.35 oz

Garantieinformationen

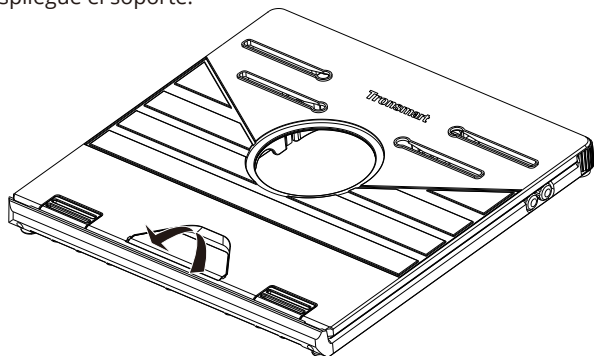
Auf Ihren "Tronsmart D07 verstellbaren Laptop-Ständer" hat der ursprüngliche Besitzer eine Garantie von 12 Monaten ab Kaufdatum gegen Material- und Verarbeitungsfehler bei normalem Gebrauch und normaler Wartung. Wenn Sie Probleme bei der Verwendung des Produkts haben, wenden Sie sich bitte an unser Kundensupport-Team unter support@tronsmart.com

Español

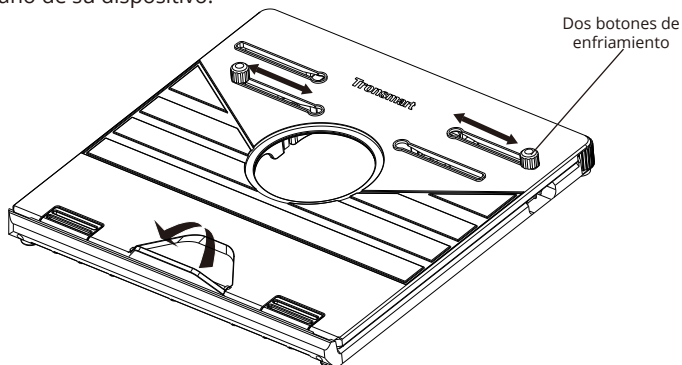
¡Gracias por elegir el soporte ajustable para ordenadores portátiles Tronsmart D07! Lea este manual antes de usarlo, ya que contiene información importante. Si tiene problemas para entender o seguir las instrucciones de este manual, comuníquese con nuestro equipo de atención al cliente en support@tronsmart.com

Cómo utilizar

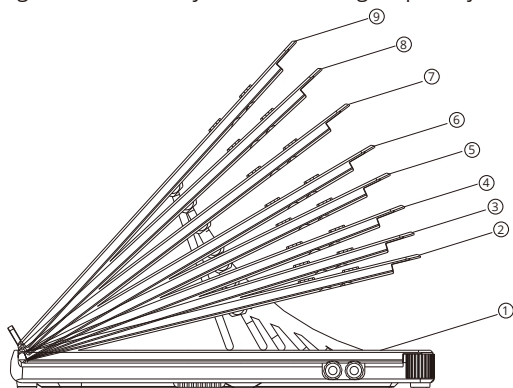
1. Despliegue el soporte.



2. Saque las dos patillas de enfriamiento y colóquelas en las ranuras adecuadas. Puede ajustar la posición para que se ajuste al tamaño de su dispositivo.



3. Ajuste el ángulo de visión. Hay 9 niveles de ángulo para ajustar.

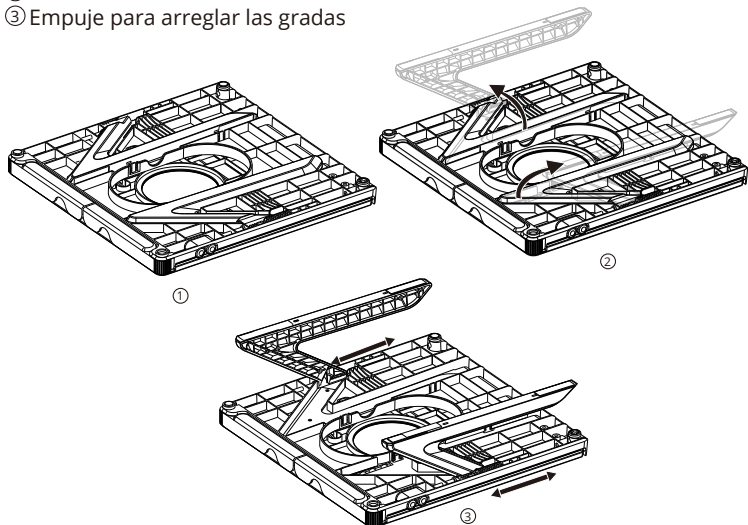


4. Despliegue los dos soportes inferiores.

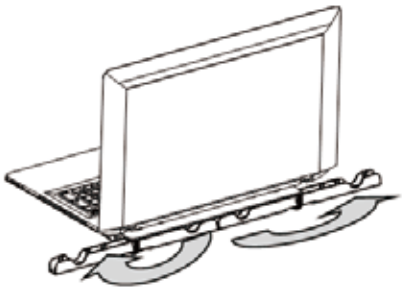
① Desplegar

② Girar

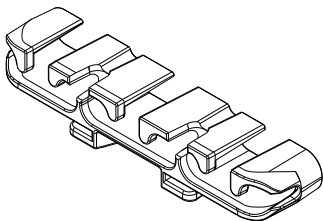
③ Empuje para arreglar las gradas



5. Despliegue dos soportes para teléfonos móviles en ambos lados.



6. Despliegue el accesorio de almacenamiento para cables.



7. Coloque sus dispositivos, incluidos el ordenador portátil y el teléfono inteligente, en el soporte. Puede almacenar el teclado y el ratón debajo del soporte.



Contenido del paquete

- 1 x D07 soporte portátil ajustable
- 1 x tarjeta de garantía
- 1 x manual de usuario

Especificaciones

Modelo	D07
Material	ABS
Capacidad de carga	Hasta 10kg/22lbs
Ángulo ajustable	0 - 42 grados
Altura ajustable (con dos soportes plegables en la parte inferior)	7 -27 cm / 2.75 - 10.63 inches
Adecuado para	Portátiles 10 - 17 ", tablets, móviles
Dimensiones	28 x 28 x 2.6 cm / 11.0 x 11.0 x 1.0 inches
Peso	857 ± 10 g / 30.19 ± 0.35 oz

Información de garantía

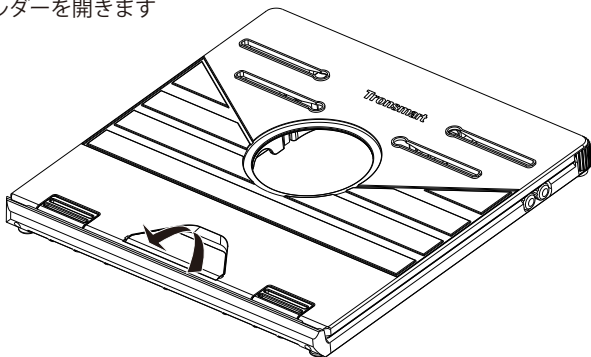
Su "Soporte ajustable para ordenador portátil Tronsmart D07" está garantizado para el propietario original durante 12 meses a partir de la fecha de compra contra defectos de material y mano de obra en condiciones normales de uso y servicio. Si tiene algún problema al usar el producto, no dude en ponerse en contacto con nuestro equipo de atención al cliente en support@tronsmart.com

日本語

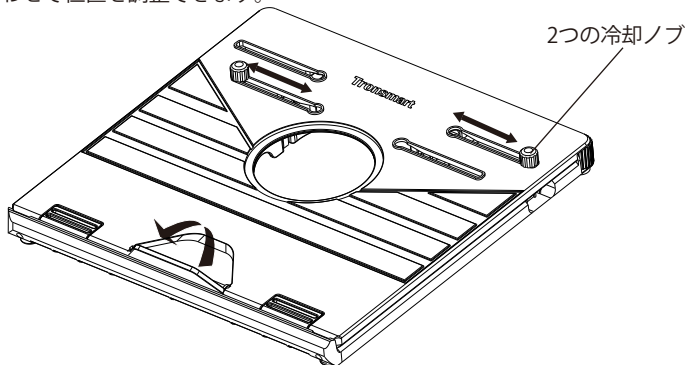
この度、お買い物を頂き、誠にありがとうございました。ご使用前にこの取扱説明書をよく読み、製品を安全にお使いください。また、この取扱説明書（保証書を含みます）は大切に保管してください。もし何かご不明なところがありましたら、お気軽にsupport@tronsmart.comまでお問い合わせください。

使用方法

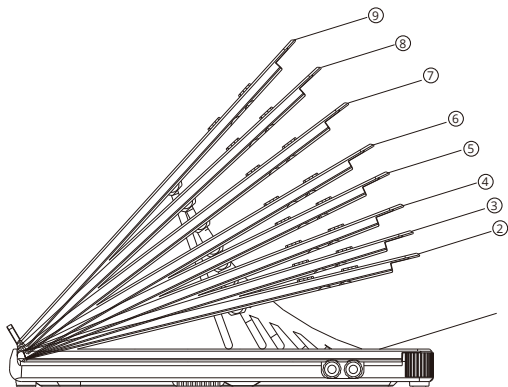
1. ホルダーを開きます



2. 2つの冷却ノブを取り出し、適切なスロットに入れます。デバイスのサイズに合わせて位置を調整できます。



3. 視野角を調整します。調整する角度には9つのレベルがあります。

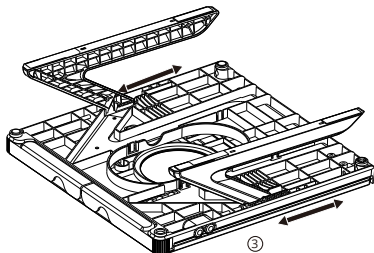
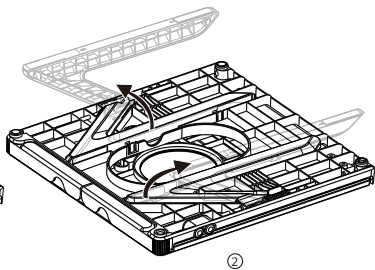
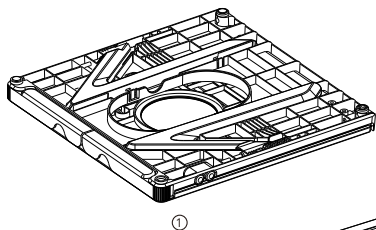


4. 下4.部の2つのスタンドを開きます。

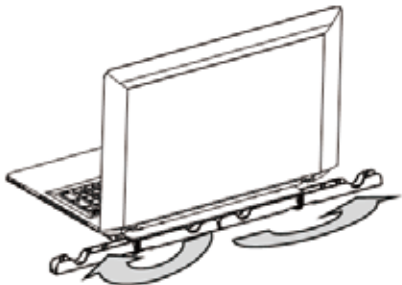
① 展開する

② 回転

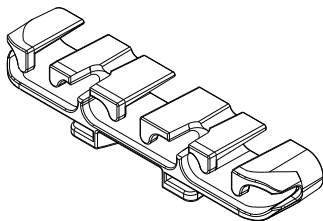
③ 押してスタンドを固定します。



5. 両側の2つの携帯電話ホルダーを開きます。



6. ケーブル収納ループを開きます。



7. ラップトップやスマートフォンなどのデバイスをスタンドに置きます。キーボードとマウスをスタンドの下に保管できます。



パッケージ内容

1 x D07調整可能ラップトップスタンド
1 x保証書
1 xユーザーマニュアル

仕様

モデル	D07
材質	ABS
耐荷重	最大 10kg/22lbs
調整可能な角度	0 - 42角度
高さ調整可能（下部に2つの折りたたみ式スタンド付き）	7-27 cm / 2.75 - 10.63 インチ
対応サイズ	10~17インチのラップトップ、タブレット、スマートフォン
サイズ	28 x 28 x 2.6 cm / 11.0 x 11.0 x 1.0インチ
重量	857±10 g / 30.19±0.35オンス

保証情報

「Tronsmart D07 調整可能なスタンド」は、購入日から12か月間、通常の使用およびサービスの下での材料および製造上の欠陥に対して元の所有者に保証されます。製品の使用中に問題が発生した場合は、support@tronsmart.com のカスタマーサポートチームにご連絡ください。

SHENZHEN GEEKBUY E-COMMERCE CO., LTD.

19th Floor, Galaxy World Tower B, #1 YaBao Rd.,
LongGang District, Shenzhen, China

Email: support@tronsmart.com

800-270-1082 (USA & Canada)

+86-755-23603740 (Global)



www.tronsmart.com



Made in China